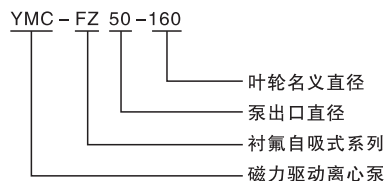


YMC-FZ 自吸式衬氟磁力泵

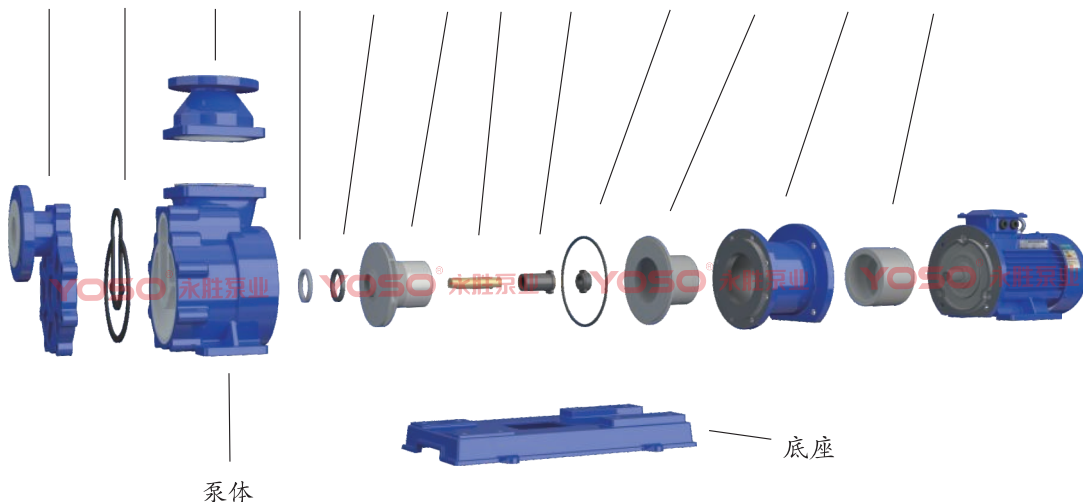
型号意义 / MODEL EXPLANATION



产品特点 / PRODUCT FEATURES

- 气液分离快，自吸时间短，吸程高
- 耐腐蚀、耐酸碱、全密封、无泄漏、无污染
- 流道优化设计，流道光洁，效率提升
- 工作时间长，效率高，噪音低、振动小

进口法兰 垫片 出口法兰 止推环 动环 叶轮 轴 滑动轴承 O型圈 隔离套 连接架 外磁钢



产品概述 / GENERAL DESCRIPTION

YMC-FZ系列自吸式衬氟磁力驱动离心泵，是自吸泵与磁力泵的完美组合，具有良好的自吸功能，其过流部件采用耐腐性氟材料并采用磁力耦合传动，不存在动密封。避免了一般轴传动式离心泵轴封外跑、冒、滴、漏的现象。广泛用于医药、食品、制碱、印染、涂装等行业及易燃易爆、易挥发、有毒、有机溶剂和贵重液体的输送。

性能参数

序号	型号	流量 m ³ /h	扬程 m	效率 %	进口 mm	出口 mm	汽蚀余量 m	功率 kw	自吸高度 m	自吸时间 s	整机重量 kg
1	YMC-FZ25-125	5	22	42	40	25	3.0	2.2	3	150	
		6.3	20								
		7	10								
2	YMC-FZ25-160	3	34	24	40	25	3.0	4	3	150	
		6	32								
		10	28								
3	YMC-FZ32-125	10	22	42	50	32	3.0	2.2/3	3	150	
		12.5	20								
		15	18								
4	YMC-FZ32-160	10	34	48	50	32	3.5	5.5	3	150	
		12.5	32								
		15	26								
5	YMC-FZ50-160	15	32	55	65	50	4.0	7.5	3	150	
		25	30								
		30	25								
6	YMC-FZ65-125	35	28	48	80	65	4.5	7.5	3	180	
		50	20								
		55	12								
7	YMC-FZ65-160	35	33	58	80	65	4.5	11	3	180	
		50	30								
		60	25								